




PARTYBOX 310



BETJENINGSVEJLEDNING

VIGTIGE SIKKERHEDSINSTRUKTIONER

For alle produkter:

1. Læs denne vejledning.
2. Behold denne vejledning.
3. Vær opmærksom på alle advarsler.
4. Følg alle instruktioner.
5. Undgå at blokere ventilationsåbninger. Installer dette apparat i overensstemmelse med producentens instruktioner.
6. Installer ikke dette apparat i nærheden af varmekilder såsom radiatorer, varmeriste, komfurer eller andre apparater (inklusive forstærkere), der genererer varme.
7. Se ikke bort fra sikkerhedsformålet med det polariserede stik eller stik med jordforbindelse. Et polariseret stik har to klinger, den ene bredere end den anden. Et stik med jordforbindelse har to ben og et tredje til jordforbindelsen. Den brede klinge eller det tredje ben er der af hensyn til din sikkerhed. Hvis det medfølgende stik ikke passer ind i stikkontakten, skal du kontakte en elektriker for at få udskiftet den forældede stikkontakt.
8. Beskyt strømledninger mod at blive trådt på eller klemt, især ved stik, stikbeholdere og der, hvor de kommer ud af apparatet.
9. Brug kun tilslutninger/tilbehør, der er anbefalet af producenten.
10. Må kun anvendes sammen med det rullebord, stander, stativ eller bord, som producenten har anbefalet eller solgt sammen med apparatet. Hvis der anvendes et rullebord, skal du være forsigtig, når du flytter apparatet på bordet, så du undgår skader, fordi det vælter. 
11. Tag stikket ud af stikkontakten under tordenvejr, eller når det ikke skal bruges i længere tid.
12. For helt at frakoble dette apparat fra stikkontakten skal du fjerne stikket til netledningen fra stikkontakten.
13. Strømskikket på ledningen til strømforsyningen skal være let at komme til.
14. Udsæt ikke batterier for kraftig varme såsom solskin, ild eller lignende.
15. Dette apparat er kun beregnet til brug sammen med producentens strømforsyning og/eller ladekabel.

BEMÆRK

FARE FOR ELEKTRISK STØD. MÅ IKKE ÅBNES.



LYNSYMBOLT MED EN PILESPID I EN LIGESIDETREKANT HAR TIL HENSIGT AT GØRE BRUGEREN OPMÆRKSOM PÅ TILSTEDEVÆRELSEN AF UISOLERET "FARLIG SPÆNDING" INDEN I PRODUKTETS AFSKÆRMNING, DER KAN VÆRE AF TILSTRÆKKELIG STYRKE TIL AT UDGØRE EN FARE FOR, AT PERSONER UDSÆTTES FOR ELEKTRISK STØD.



UDRÅBSTEGNET I EN LIGESIDETREKANT HARTIL HENSIGT AT GØRE BRUGEREN OPMÆRKSOM PÅ TILSTEDEVÆRELSEN AF VIGTIGE ANVISNINGER TIL BETJENING OG VEDLIGEHOLDELSE (SERVICEEFTERSYN) I DEN BROCHURE, DER FØLGER MED PRODUKTET.

FADVARSEL: FOR AT REDUCERE RISIKOEN FOR BRAND ELLER ELEKTRISK STØD MÅ DETTE APPARAT IKKE UDSÆTTES FOR REGN ELLER FUGT.

Advarsel: FCC og IC erklæring for brugere (kun USA og Canada)

Denne enhed overholder del 15 i FCC-reglerne. Anvendelsen er underlagt følgende to betingelser: (1) Denne enhed må ikke forårsage skadelig interferens, og (2) denne enhed skal acceptere enhver modtaget interferens, herunder interferens, der kan forårsage uønsket drift.

CAN ICES-3(B)/NMB-3(B)

Erklæring om interferens fra Federal Communication Commission

Dette udstyr er blevet testet og fundet i overensstemmelse med grænserne for en klasse B digital enhed i henhold til del 15 i FCC-reglerne. Disse grænser er designet til at yde rimelig beskyttelse mod skadelig interferens i et anlæg i beboelser. Dette udstyr genererer, bruger og kan udstråle radiofrekvensenergi og kan, hvis det ikke installeres og anvendes i overensstemmelse med instruktionerne, forårsage skadelig interferens i radiokommunikationen. Der er dog ingen garanti for, at der ikke vil forekomme interferens i en given installation. Hvis dette udstyr forårsager skadelig interferens i radio- eller tv-modtagelsen, hvilket kan bestemmes ved at slukke og tænde for udstyret, opfordres brugeren til at forsøge at korrigere interferensen ved hjælp af en eller flere af følgende foranstaltninger:

- Drej eller flyt modtagerantennen.
- Forøg afstanden mellem udstyret og modtageren.
- Tilslut udstyret til en stikkontakt på et andet kredsløb end det, som modtageren er tilsluttet.
- Kontakt forhandleren eller en erfaren radio/tv-tekniker for at få hjælp.

Advarsel: Ændringer eller modifikationer, der ikke udtrykkeligt er godkendt af HARMAN, kan ugyldiggøre brugerens ret til at betjene udstyret.

For produkter, der udsender RF-energi

FCC- OG IC-OPLYSNINGER FOR BRUGERE

Denne enhed overholder del 15 i FCC-reglerne og Industri Canadas RSS-standard(er), der er fritaget for licens. Anvendelsen er underlagt følgende to betingelser: (1) Denne enhed må ikke forårsage skadelig interferens, og (2) denne enhed skal acceptere enhver modtaget interferens, herunder interferens, der kan forårsage uønsket drift.

FCC/IC-erklæring om strålings-eksponering

Dette udstyr overholder FCC/IC RSS-102-strålingseksponeringsgrænserne for et ukontrolleret miljø.

FCC-ADVARSEL:

Højefrektradarer tildeles som primære brugere af 5,25 til 5,35 GHz og 5,65 til 5,85 GHz-bånd. Disse radarstationer kan forårsage interferens med og/eller beskadige denne enhed. Der er ingen konfigurationskontroller for dette trådløse udstyr, der muliggør ændringer i hyppigheden af operationer uden for FCC's udstedelse af tilladelse til amerikansk drift i henhold til del 15.407 i FCC-reglerne.

IC-advarsel:

Brugeren informeres endvidere om, at:

(i) Enheden til anvendelse i båndet 5150-5250 MHz er kun til indendørs brug for at reducere risikoen for skadelig interferens for mobile satellitsystemer med samme kanaler. (ii) den maksimale antenneforstærkning, der er tilladt for enheder i båndene 5250-5350 MHz og 5470-5725 MHz, skal være i overensstemmelse med e.i.r.p. Grænse: og (iii) Den maksimale antenneforstærkning, der er tilladt for enheder i båndet 5725-5825 MHz, skal være i overensstemmelse med e.i.r.p. Grænseværdier, der er angivet for punkt-til-punkt- og ikke-punkt-til-punkt-anvendelse, alt efter hvad der er relevant. (iv) Brugere informeres desuden om, at højefektradarer tildeles som primære brugere (dvs. prioriterede brugere) af båndene 5250-5350 MHz og 5650-5850 MHz, og at disse radarer kan forårsage interferens og/eller beskadigelse af LE-LAN-enheder.

Menneskers eksponering for RF-felter (RSS-102)

Computerne anvender integrerede low-gain-antenner, der ikke udsender RF-felter ud over Health Canadas grænser for den almindelige befolkning; se Safety Code 6, der fås på Health Canadas hjemmeside på <http://www.hc-sc.gc.ca/>

Den udsendte energi fra antennerne, der er tilsluttet de trådløse adaptorer, er i overensstemmelse med IC-grænsen for RF-eksponeringskravet med hensyn til IC RSS-102, Issue 5-delsætning 4. SAR-test udføres ved hjælp af anbefalede driftspositioner accepteret af FCC/RSS, hvor enheden sender på sit højeste væk fra kroppen. Manglende overholdelse af ovenstående begrænsninger kan resultere i en overtrædelse af FCC's retningslinjer for RF-eksponering.

Brugsbegrænsning: Vigtigt i Frankrig: Anvendelsen er begrænset til indendørs brug inden for båndet 5150-5350 Mhz.

For produkter med radiomodtagere, der kan bruge en ekstern antenne (KUN USA)

CATV (kabel-tv) eller antenne-jordforbindelse

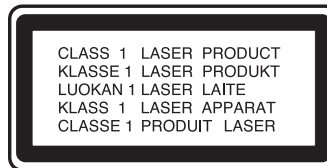
Hvis der er tilsluttet et udvendigt antenne- eller kabelsystem til dette produkt, skal du være sikker på, at det er jordforbundet, så det giver en vis beskyttelse mod spændingsbølger og statiske ladninger. Afsnit 810 i National Electrical Code (NEC), ANSI/NFPA nr. 700-1984, giver information om korrekt jordforbindelse af masten og den understøttende konstruktion, jording af indførlingsledningen til en antenneudladningsenhed, om jordforbindelsesledere, placering af antenneudladningsenhed, forbindelse til jordingselektroder og krav til elektroden.

Note til CATV-systeminstallatør

Denne påmindelse gives for at henlede CATV-systeminstallatørens opmærksomhed på artikel 820-40 i NEC, som indeholder retningslinjer for korrekt jordforbindelse og navnlig så tæt på kabelindgangen som muligt.

Advarsel: Dette produkt anvender et lasersystem. For at forhindre direkte eksponering for laseren må produktets kabinet ikke åbnes, ligesom du ikke må fjerne eller omgå nogen af de sikkerhedsmekanismer, der er til stede af hensyn til din beskyttelse. KIG IKKE IND I LASERSTRÅLEN. For at sikre korrekt brug af

dette produkt bedes du læse instruktionsbogen omhyggeligt og opbevare den til senere brug. Hvis enheden kræver vedligeholdelse eller reparation, skal du kontakte din lokale JBL-service. Henvi kun service til kvalificeret personale.



FOR ALLE EU-LANDE

For produkter der udsender lyd

Forebyggelse af høretab



Advarsel: Permanent høretab kan forekomme, hvis øretelefoner eller hovedtelefoner anvendes ved høj lydstyrke i længere tid.

For Frankrig: Produkterne er testet for at opfylde kravene til lydtrykniveau i gældende NF EN 50332 L.5232-1.

Bemærk:

- Lyt ikke ved høj lydstyrke i længere perioder for at undgå høreskader.

Bemærkning vedr. WEEE

Direktivet om Waste Electrical Equipment (WEEE), der trådte i kraft som europæisk lovgivning den 14.2.2014, resulterede i en større ændring i behandlingen af elektrisk udstyr ved udtjent levetid.

Formålet med dette direktiv er først og fremmest at forebygge WEEE og desuden at fremme genbrug, genanvendelse og andre former for nyttiggørelse af sådant affald med henblik på at begrænse bortskaffelsen.

WEEE-logoet på produktet eller på dets kasse, der angiver indsamling til elektrisk og elektronisk udstyr, består af den overstregede skraldespand med hjul, som vist nedenfor.



Produktet må ikke kasseres eller behandles som husholdningsaffald. Du er ansvarlig for kassering af alt dit elektroniske eller elektriske affald ved at indlevere det på et behørigt genbrugscenter, således at denne type farligt affald kan blive genanvendt.

Isoleret indsamling og korrekt genudvinding af dit elektroniske og elektriske udstyrsaffald i forbindelse med kassering hjælper os til at bevare naturens ressourcer. For mere information om korrekt genbrug og indsamlingssteder bedes du kontakte din kommune, affaldsselskab, butikken hvor du købte udstyret, eller producenten.

Overensstemmelse med RoHS

Dette produkt er i overensstemmelse med EU-direktiv 2011/65/EU af 8. juni 2011 vedr. begrænset anvendelse af visse farlige stoffer i elektrisk og elektronisk udstyr.

For produkter der omfatter batterier

EU's direktiv om batterier 2013/56/EU

Et nyt batteridirektiv 2013/56/EU om batteri- og akkumulatorbehandlingsdirektivet trådte i kraft den 01.7.2015. Direktivet finder anvendelse på alle typer batterier og akkumulatorer (AA, AAA, knapceller, genopladelige pakninger), herunder dem, der er indbygget i apparater undtagen militære, medicinske og el-værktøj. Direktivet fastsætter regler for indsamling, behandling, genvinding og bortskaffelse af batterier og har til formål at forbyde visse farlige stoffer og forbedre batteriernes og alle operatørens miljøpåvirkning i forsyningskæden.

Vejledning til brugere om fjernelse, genbrug og bortskaffelse af batterier

For at fjerne batterierne fra dit udstyr eller fjernbetjeningen skal du følge den omvendte fremgangsmåde af den, der beskrives i instrukserne om isætning af batterier. For produkter med et indbygget batteri, der holder i produktets levetid, er fjernelse muligvis ikke mulig for brugeren. Hvis det bliver nødvendigt at udskifte sådan et batteri, fx ved genanvendelse eller reparation, skal denne procedure udføres af et autoriseret servicecenter. I EU og andre steder er det ulovligt at kassere enhver type batteri sammen med husholdningsaffaldet. Alle batterier skal kasseres på en miljømæssig forsvarlig facon. Kontakt dine lokale affaldsmyndigheder for at få oplysninger om miljørigtige indsamlinger, genbrug og bortskaffelse af brugte batterier.

ADVARSEL: Eksplosionsfare, hvis batteriet ikke udskiftes korrekt. For at reducere risikoen for brand eller forbrændinger må du ikke skille batteriet ad, knuse det, punktere det, kortslutte det, udsætte det for temperaturer over 60 °C eller bortskaffe det i ild eller vand. Udskift kun med anbefalede batterier. Symbolet med «separat opsamling» for alle batterier og akkumulatorer skal være en overstreget skraldespand som vist nedenfor:



For batterier, akkumulatorer og knapceller, der indeholder mere end 0,0005 kviksølv, skal mere end 0,002 % cadmium eller mere end 0,004 % bly mærkes med det kemiske symbol for det pågældende metal: Henholdsvis Hg, cd eller pb. Se nedenstående symbol:



Hg



Cd



Pb

ADVARSEL: BATTERIER MÅ IKKE INDTAGES, FARE FOR KEMISK FORBRÆNDING [den fjernbetjening, der følger med] dette produkt indeholder et mønt-/knapcellebatteri. Hvis mønt/knapcellebatteriet sluges, kan det forårsage alvorlige indre forbrændinger på bare 2 timer, hvilket kan føre til døden. Hold nye og brugte batterier væk fra børn. Hvis du tror, at batterier kan være blevet slugt eller placeret inde i nogen del af kroppen, skal du straks søge lægehjælp.

For alle produkter undtagen dem med trådløs drift

HARMAN International erklærer hermed, at dette udstyr er i overensstemmelse med EMC 2014/30/EU-direktivet, LVD 2014/35/EU-direktivet. Overensstemmelseserklæringen kan konsulteres i supportafsnittet på vores websted, som er tilgængelig fra www.jbl.com.

For alle produkter med trådløs drift

HARMAN International erklærer hermed, at dette udstyr er i overensstemmelse med de væsentlige krav og andre relevante bestemmelser i direktiv 2014/53/EU. Overensstemmelseserklæringen kan læses i supportafsnittet på vores websted, som er tilgængeligt fra www.jbl.com.

EPILEPSI ADVARSEL

Nogle få mennesker kan opleve epileptiske anfald, når de ser blinkende lys.

Forholdsregler

Sikkerhedsforanstaltninger ved montering på stativ

Følg altid anvisninger og forholdsregler fra producenten af højttalerstanderen.

Denne højttaler har et 36 mm gevind til montering på stativ eller på en stang over subwoofere. Når du bruger stativer eller stænger, skal du overholde følgende forholdsregler:

- Kontroller stativets eller stangens specifikationer for at sikre, at enheden er konstrueret til at bære højttalerens vægt. Overhold alle sikkerhedsforanstaltninger angivet af fabrikanten.
- Kontroller altid, at stativet (eller subwooferen/stangen) er placeret på en plan, lige og stabil overflade, og sørg for at trække benene af tripod-stativer helt ud. Anbring stativet således, at man ikke risikerer at snuble over benene.
- Brug kun denne gulvstander på en flad, fast overflade. Når støtten (de forlængede ben) er placeret og justeret, skal du omhyggeligt stramme skrue og bruge sikkerhedsstiften. Når du har sat højttaleren på stativet, skal du kontrollere stabiliteten: Når du hælder den 10 grader i hver retning (på overfladen), bør højttaleren ikke slukke. Hvis det er nødvendigt, skal du reducere højden af højttalerne og udvide foden på stativet.
- Placer altid kablerne forsvarligt, så kunstnere, teknikere og publikum ikke snubler i dem og vælter højttalerne.
- Efterse stativet (eller stangen og tilhørende udstyr) før hver brug. Brug aldrig udstyr med slidte, beskadigede eller manglende dele.
- Forsøg ikke at placere mere end én PartyBox-højttaler på et stativ eller en stang.
- Vær altid forsigtig, når det blæser. Det kan være nødvendigt at lægge ekstra vægt (f.eks. sandsække) på foden af stativet for at forbedre stabiliteten. Undgå at sætte bannere eller lignende genstande fast til nogen del af højttalersystemet. Sådanne genstande kan fungere som et sejl og vælte systemet.
- Medmindre du er sikker på, at du kan håndtere vægten af højttaleren, skal du bede en anden person om at hjælpe dig med at montere den på stativet eller stangen.

INDHOLDSFORTEGNELSE

VIGTIGE SIKKERHEDSINSTRUKTIONER 2

1. INTRODUKTION 7

2. HVAD ER DER I KASSEN 7

3. OVERSIGT OVER PRODUKTET 8

3.1 ØVERSTE PANEL 8

3.2 BAGPANEL 8

4. PLACERING 9

5. TÆND 10

6. BRUG AF DIN PARTYBOX 11

6.1 BLUETOOTH-FORBINDELSE 11

6.2 USB-FORBINDELSE 11

6.3 MUSIKKONTROL 12

6.4 AUX-FORBINDELSE 12

6.5 MIXNING LYD MED MIKROFON OG/ELLER GUITAR 12

6.6 OPLADNING AF DIN MOBILE ENHED 13

7. TRANSPORT AF DIN PARTYBOX 14

8. STANG-MONTERING AF DIN PARTYBOX 14

9. AVANCERET BRUG 15

9.1 JBL PARTYBOX APP 15

9.2 LYSEFFEKT 15

9.3 LYDEFFEKT 15

9.4 TWS-TILSTAND 15

9.5 SERIEL FORBINDELSE 15

9.6 NULSTILLING TIL FABRIKSINDSTILLINGER 15

9.7 IPX4 16

10. SPECIFIKATIONER 16

11. FEJLSØGNING 17

12. OVERENSSTEMMELSE 17

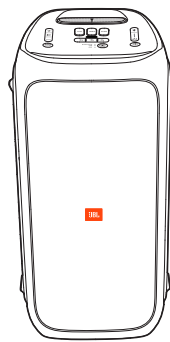
13. VAREMÆRKE 18

1. INTRODUKTION

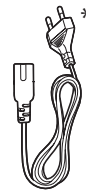
Tillykke med dit køb! Denne manual indeholder oplysninger om **PARTYBOX 310** højttalere. Vi opfordrer dig til at bruge et par minutter på at læse denne vejledning, som beskriver produktet og indeholder trinvisse instruktioner, der kan hjælpe dig med at konfigurere og komme i gang. Læs og forstå alle sikkerhedsinstruktioner, inden du tager produktet i brug.

Hvis du har spørgsmål om disse produkter, deres installation eller deres drift, bedes du kontakte din forhandler eller kundeservice, eller besøge os på www.jbl.com.

2. HVAD ER DER I KASSEN



①



②



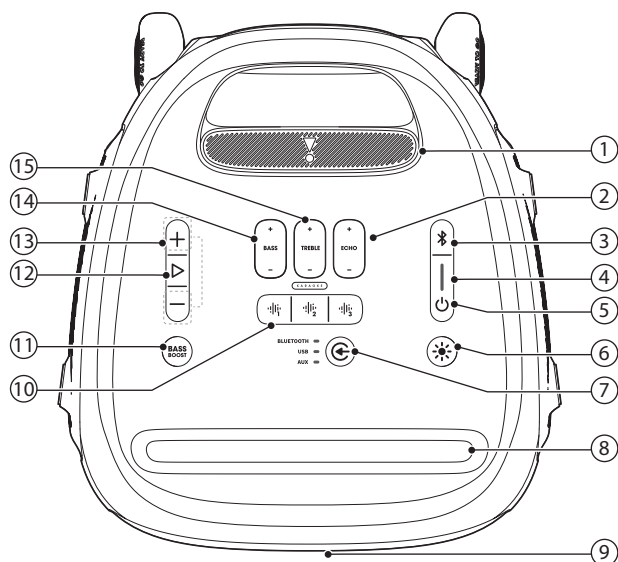
③

- 1) Hovedenhed
- 2) Strømledning*
- 3) Startvejledning, Sikkerhedsark, Garantikort

* Antallet af strømkabler og stiktypen varierer efter region.

3. OVERSIGT OVER PRODUKTET

3.1 Øverste panel



- 1) Teleskophåndtag
- 2) - ECHO +
 - Juster ekkoniveauet.
- 3) ✖
 - Tryk for at aktivere Bluetooth-parringstilstand.
 - Tryk og hold nede i mere end 10 sekunder for at glemme alle parrede enheder.
- 4) Indikator for batteriniveau
- 5) ⏻
 - Tænd eller sluk for strømmen.
- 6) ✨
 - Tryk for at skifte mellem forskellige lysmønstre.
 - Hold nede i mere end 2 sekunder for at tænde eller slukke stroboskoplyset.
- 7) Ⓞ
 - Vælg en indgangskilde: BLUETOOTH, USB eller AUX.
- 8) Dock til mobilenheder
- 9) LED-ring
- 10) 🎧 | 🎧₂ | 🎧₃
 - Vælg en special lydeffekt såsom horn, bifald og scratching.
- 11) **BASS BOOST**
 - Forbedrer basniveauet: niveau 1, niveau 2 eller slukket.
- 12) ▶
 - Afspil, pause eller genoptag.
- 13) + / -
 - Juster hovedlydstyrken.

- 14) - BASS +
 - Juster basniveauet.
- 15) - TREBLE +
 - Juster diskantniveauet.

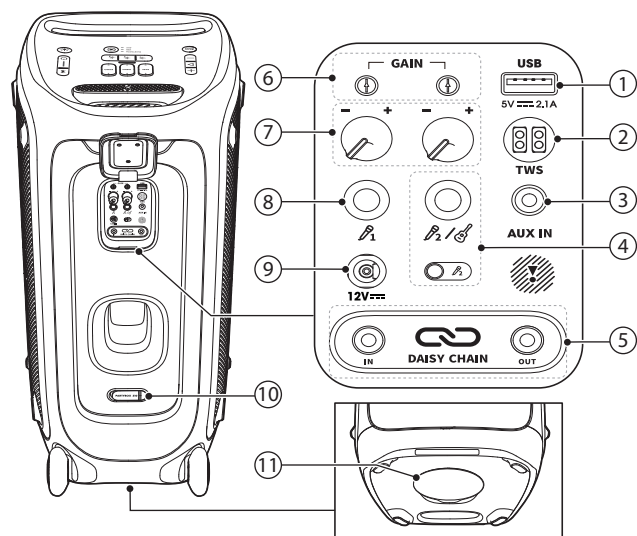
Advarsel:

- Se ikke direkte på de lysende dele, når højttaler-lamperne er tændt.

LED-signaler

⏻	<input type="radio"/> Lyser konstant hvidt	Tændt
	<input checked="" type="radio"/> Lyser konstant gult	Standby
	<input type="radio"/> Slukket	Slukket
✖	🌟 Blinker hvidt hurtigt	Parring
	<input type="radio"/> Hvid (konstant)	Forbundet
	<input type="radio"/> Slukket	Ikke forbundet
BASS BOOST	<input type="radio"/> Lyser konstant hvidt	Niveau 1 Niveau 2
	<input type="radio"/> Slukket	Slukket
🔋	<input checked="" type="radio"/> Blinker rødt hurtigt	Lavt batteri
	🌟 Blinker hvidt langsomt	Oplader
	<input type="radio"/> Lyser konstant hvidt	Højttaleren er fuldt opladet, når hele lysstripen bliver hvid.

3.2 Bagpanel



- 1) USB
 - Tilslut en USB-lagerenhed.
 - Oplad din mobilenhed.
- 2) TWS
 - Tryk for at aktivere parringstilstand for True Wireless Stereo (TWS).

3) AUX IN

- Forbind til en ekstern lydenhed via et 3,5 mm lyd kabel (medfølger ikke).

4)

- Opret forbindelse til en mikrofon eller guitar.

5) IND/UD

- Forbind flere PARTYBOX højttalere serielt med 3,5 mm lyd kabler (medfølger ikke).

6) GAIN-kontrol

- Juster forstærkningen af den tilsvarende mikrofon- eller guitarindgang.

7) Mikrofon/guitar lydstyrke

- Juster lydstyrken på den tilsvarende mikrofon/guitar (hvis den er tilsluttet).

8)

- Forbind til en mikrofon.

9) 12V

- Opret forbindelse til 12V DC strømforsyning.

10) AC

- Tilslut til stikkontakt.

11) Stang-montering af din PARTYBOX

4. PLACERING

Advarsel:

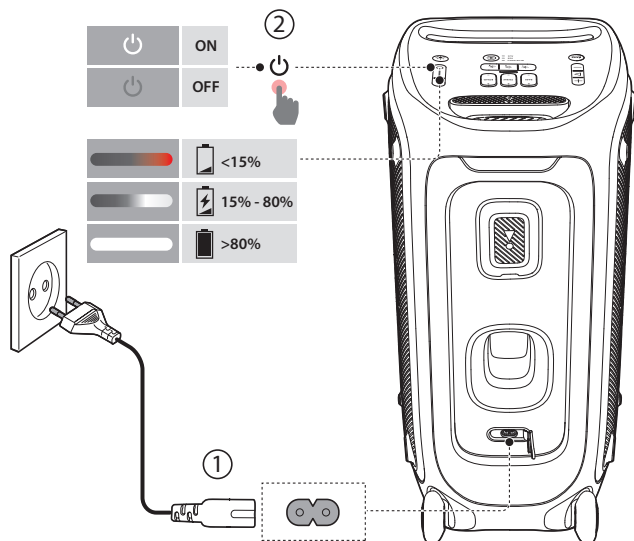
- Du må ikke sidde eller læne dig op ad højttaleren eller skubbe den sidelæns, da den kan vælte og medføre skader.

Placer højttaleren på en flad, stabil overflade, og sørg for, at siden med gummifødderne vender nedad.

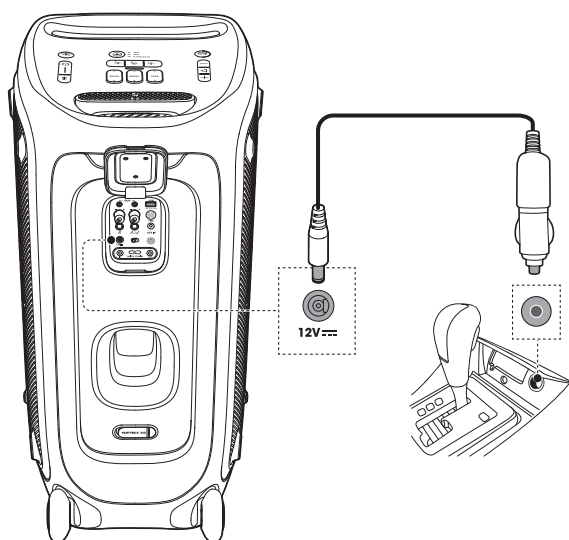
5. TÆND

Advarsler:

- Brug kun de medfølgende strømledninger.
- Du kan bruge enten AC / DC strøm eller det indbyggede batteri som strømforsyning til højttaleren.



1. Tilslut vekselstrøm.
 - Hvis du vil bruge det indbyggede batteri, skal du afbryde vekselstrøm eller jævnstrøm efter opladning af højttaleren.
 2. Tryk ⏻ for at tænde.
- På trin 1 kan du også tilslutte DC-strøm ved hjælp af et cigartænderkabel (sælges separat): 46-ADT500-XX1 (US); 46-ADT502-XX1 (Non-US).



Tips:

- Oplad højttaleren helt, inden du bruger den første gang, da dette forlænger det indbyggede batteris levetid.
- Du kan kontrollere batteriniveauet ved at trykke på en vilkårlig knap på højttaleren.
- Højttaleren skifter automatisk til standbytilstand efter 20 minutters inaktivitet. Du kan trykke ⏻ på højttaleren for at skifte til normal drift.

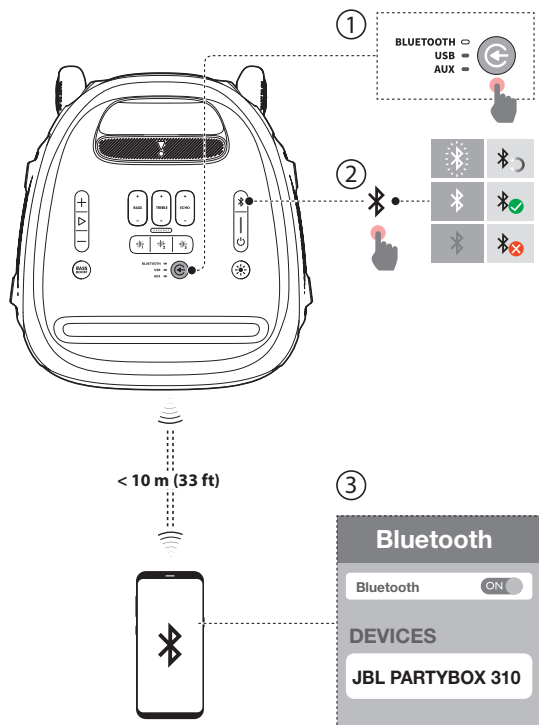
6. BRUG AF DIN PARTYBOX

Bemærk:

- Der kan kun afspilles én lydkilde ad gangen. Prioritets-rækkefølgen er USB -> BLUETOOTH -> AUX.
- Hvis du starter en kilde med højere prioritet, afbrydes en kilde med lavere prioritet.
- Hvis du vil starte en kilde med lavere prioritet, skal du stoppe kilden med højere prioritet først.

6.1 Bluetooth-forbindelse

Du kan bruge højttaleren sammen med din Bluetooth-aktiverede smartphone eller tablet.



1. Skift til BLUETOOTH-kilden.
2. Tryk på højttaleren for at aktivere Bluetooth-parringstilstand.
3. Vælg "JBL PARTYBOX 310" på din Bluetooth-enhed for at oprette forbindelse.
4. Når forbindelsen er oprettet, kan du trådløst afspille lyd fra din Bluetooth-enhed på denne højttaler.

Bemærk:

- Denne højttaler kan huske maksimalt 8 parrede enheder. Den niende parrede enhed erstatter den første.
- Skriv "0000", hvis der anmodes om en PIN-kode for at oprette forbindelse til en Bluetooth-enhed.
- Bluetooth-ydeevnen kan påvirkes af afstanden mellem dette produkt og din Bluetooth-enhed samt af driftsmiljøet.

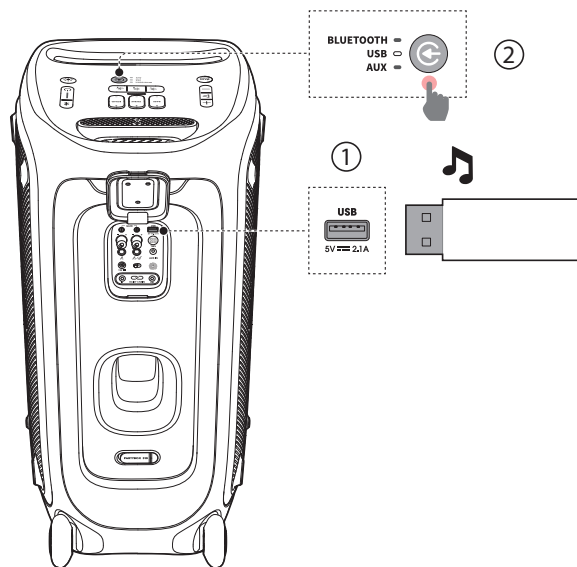
For at afslutte den Bluetooth-aktiverede enhed:

- Sluk for denne højttaler, eller
- Deaktiver Bluetooth på din enhed.

Sådan tilsluttes den Bluetooth-aktiverede enhed igen:

- Næste gang du tænder denne højttaler, forsøger den automatisk at genoprette forbindelsen til den sidst tilsluttede enhed.
- Sker dette ikke, skal du manuelt vælge "JBL PARTYBOX 310" på din Bluetooth-enhed for at oprette forbindelse.

6.2 USB-forbindelse



1. Forbind en USB-lagerenhed med spilbart lydindhold til højttalerens USB-port.
2. Skift til USB-kilden.
→ Afspilning af lyden starter automatisk.

Tip:

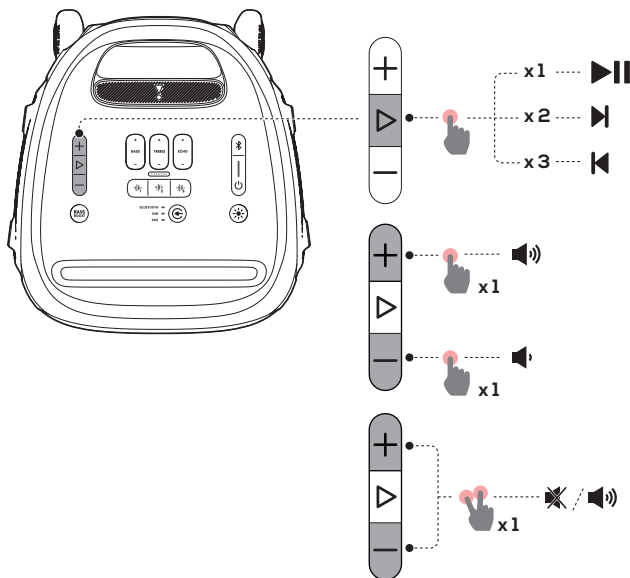
- Højttaleren afspiller lydfiler på USB-lagerenheden fra rodmappen til det sidste niveau af undermapper i alfabetisk rækkefølge. Der understøttes op til 8 niveauer af undermapper.

Understøttede lydformater

Filtype	Codec	Samplerate	Bitrate
WAVE	PCM	8 / 11.025 / 12 / 16 / 22.05 / 24 / 32 / 44.1 / 48	384 / 529.2 / 576 / 768 / 1058.4 / 1152 / 1536 / 2116.8 / 2304
MP3	MPEG1 layer2/3	32 / 44.1 / 48	32 / 40 / 48 / 56 / 64 / 80 / 96 / 112 / 128 / 160 / 192 / 224 / 256 / 320
	MPEG2 layer2/3	16 / 22.05 / 24	8 / 16 / 24 / 32 / 40 / 48 / 56 / 64 / 80 / 96 / 112 / 128 / 144 / 160
	MPEG2.5 layer3	8 / 11.025 / 12	8 / 16 / 24 / 32 / 40 / 48 / 56 / 64 / 80 / 96 / 112 / 128 / 144 / 160

Filtype	Codec	Samplerate	Bitrate
WMA		8 / 11.025 / 16 / 22.05 / 32 / 44.1 / 48	5 / 6 / 8 / 10 / 12 / 16 / 20 / 22 / 32 / 36 / 40 / 44 / 48 / 64 / 80 / 96 / 128 / 160 / 192 / 256 / 320

6.3 Musikkontrol

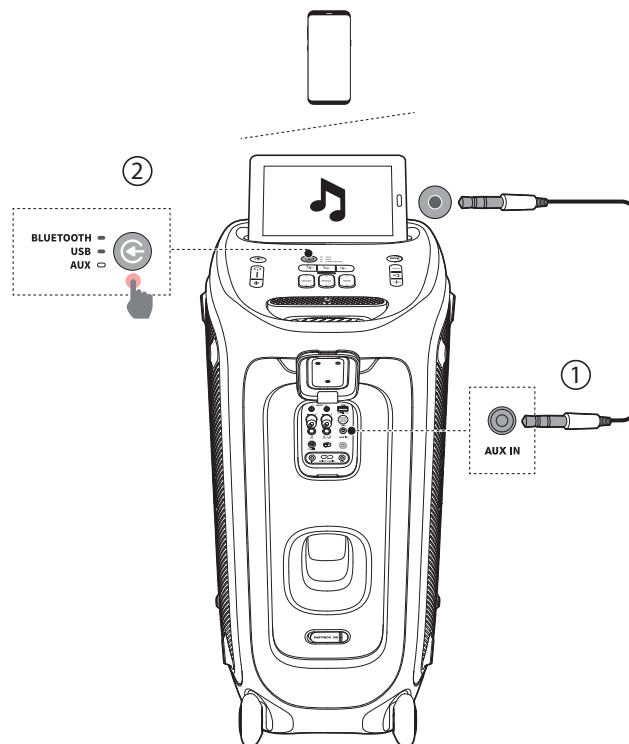


- Tryk ► én gang for at sætte afspilningen på pause eller genoptage.
- Tryk ► to gange for at springe til det næste spor.
- Tryk ► tre gange for at springe til det forrige spor.
- Tryk +/- for at øge eller mindske lydstyrken.
- Hold knapperne + og - nede samtidigt for at slå lyden fra eller til.
- Tryk på **BASS BOOST** for at forbedre basniveauet: niveau 1, niveau 2 eller slået fra.

Bemærk:

- Det er ikke muligt at springe til næste / forrige spor i AUX-tilstand.

6.4 AUX-forbindelse



1. Forbind en ekstern lydenhed til højttaleren via et 3,5 mm lyd-kabel (medfølger ikke).
2. Skift til AUX-kilden.
3. Start lydafspilning på den eksterne enhed.

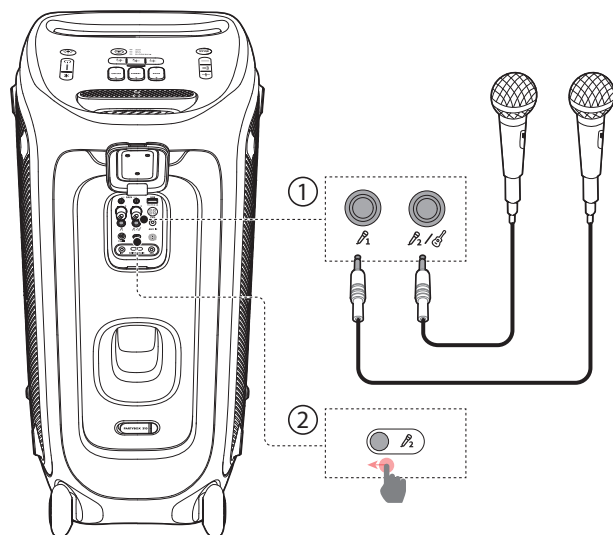
6.5 Mixning lyd med mikrofon og/eller guitar

Ved hjælp af en mikrofon eller elektrisk guitar (medfølger ikke) kan du mixe lyd med en lydkilde.

Bemærk:

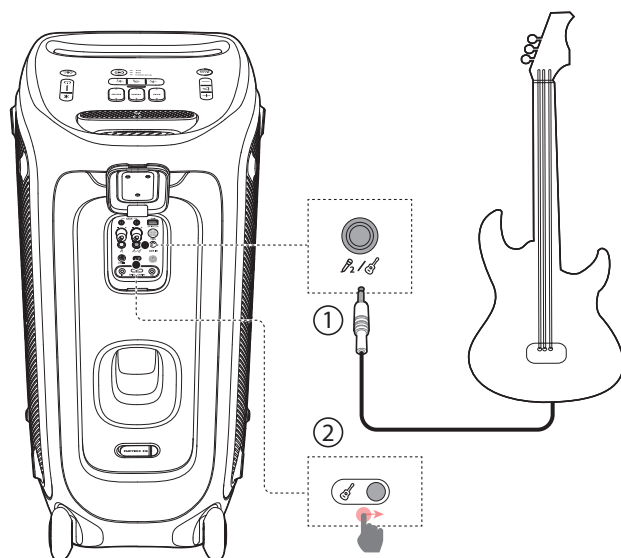
- Indstil altid guitar- eller mikrofonlydstyrken til minimum, før guitaren eller mikrofonen til- og frakobles.
- Afbryd altid forbindelsen til guitaren eller mikrofonen, når du ikke bruger dem.

6.5.1 Tilslutning af en mikrofon



1. Tilslut en mikrofon til **P1** eller **P2/G** stikket.
2. Når du tilslutter en mikrofon til **P2/G** stikket, skal du skifte skyderen for at få vist **P2**.

6.5.2 Tilslutning af en guitar



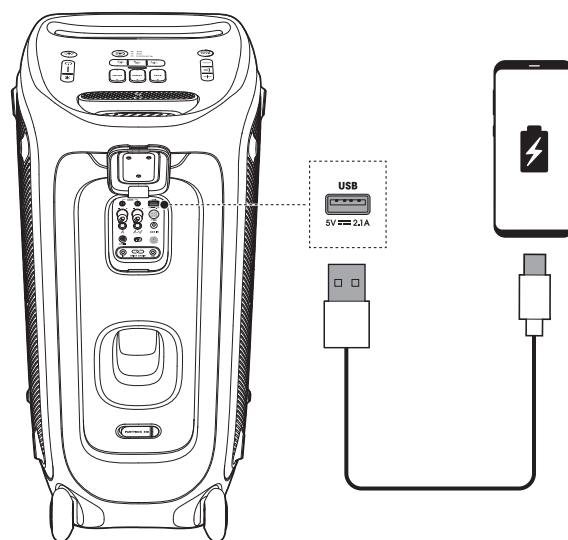
1. Tilslut en guitar til **P2/G** stikket.
2. Skift skyderen for at få vist **G**.

6.5.3 Mixning af lyd

Syng via mikrofonen eller spil guitar.

- Hvis du vil justere lydstyrken på lydkilden, skal du trykke på **+ / -**.
- Hvis du vil justere lydstyrken på mikrofonen eller guitaren, skal du dreje **MIC** eller **GUITAR** lydstyrkeknappen.
- Hvis du vil justere forstærkningen af den kablede mikrofon eller guitar, skal du dreje **GAIN** knappen ved siden af henholdsvis **MICROPHONE** eller **GUITAR** stikket.
- For at justere mikrofonens ekko-, diskant- og basniveau (trådløst eller kabelforbundet) skal du rotere **ECHO**, **TREBLE** og **BASS** knappen.

6.6 Opladning af din mobile enhed



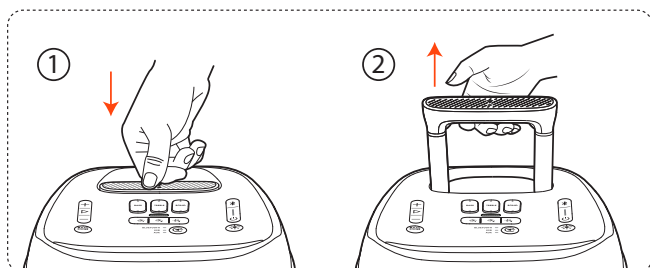
7. TRANSPORT AF DIN PARTYBOX

Advarsler:

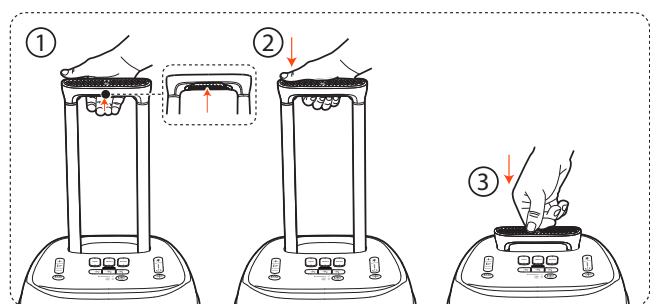
- Før du bærer højttaleren, skal du sørge for, at alle ledningerne er frakoblet.
- For at undgå personskade og/eller materielle skader skal produktet holdes godt fast under transporten.

Det teleskopiske håndtag giver dig mulighed for nemt at flytte højttaleren rundt.

Sådan udtrækkes håndtaget:



Sådan trækkes håndtaget tilbage:



Vær forsigtig med at bære højttaleren:

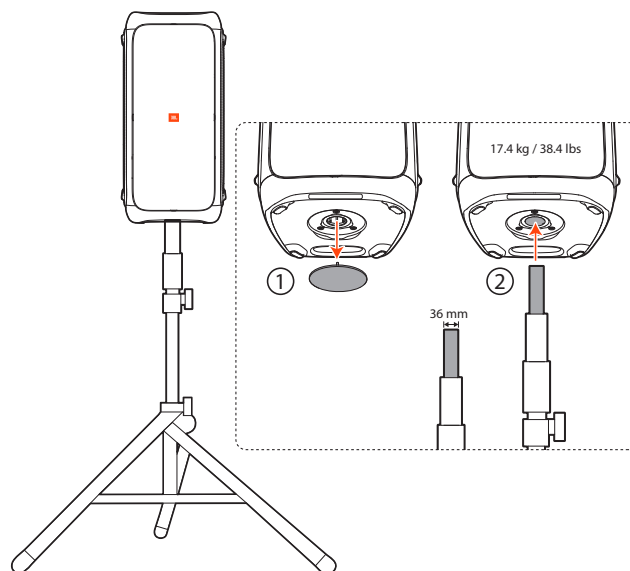


For at undgå at højttaleren vælter, må den ikke trækkes på ujævne overflader eller skråninger, hvor stabiliteten er tvivlsom. Stop eller sæt farten ned, når du føler, at hjulene vrikker.

8. STANG-MONTERING AF DIN PARTYBOX

Advarsler:

- Installationen skal udføres af kvalificerede personer, der følger retningslinjer for sikker montering.
- Montøren er ansvarlig for korrekt valg og brug af monteringsudstyr til korrekt og sikkert stangmontering af højttalerne.



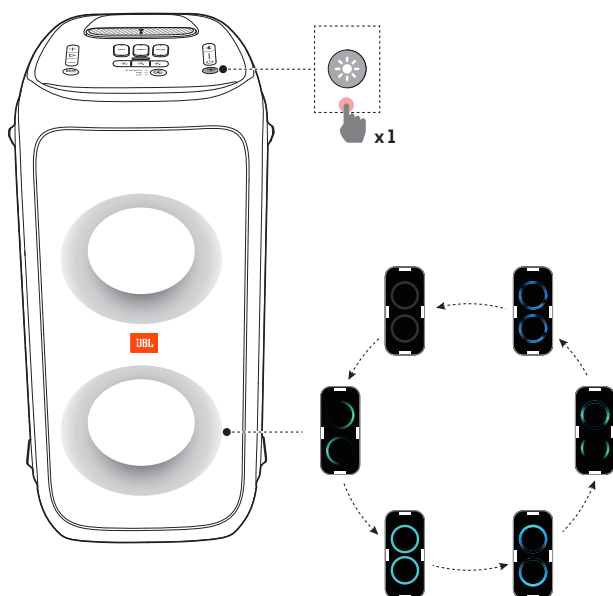
9. AVANCERET BRUG

9.1 JBL PARTYBOX App



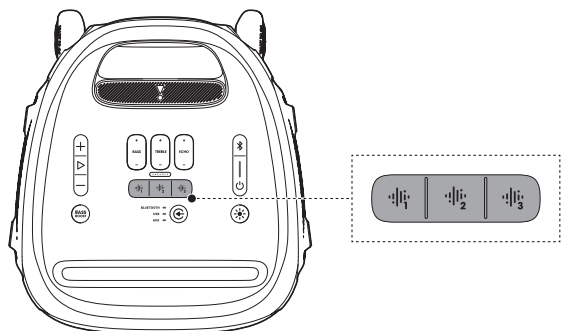
Hent og installer JBL PARTYBOX app'en for at få mere ud af produktet.

9.2 Lyseffekt



- Tryk ☀ for at vælge din foretrukne lyseffekt: rock, neon, klub eller slukket.
- Hold ☀ nede i mere end 2 sekunder for at tænde eller slukke stroboskoplyset.

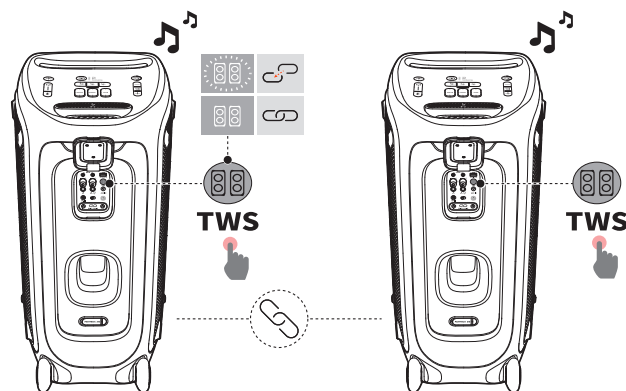
9.3 Lydeffekt



Tryk på 1, 2, 3 på for at vælge en special lydeffekt såsom horn, bifald og scratching.

9.4 TWS-tilstand

Du kan forbinde to PARTYBOX-højtalere med hinanden via TWS-tilstand.



Tryk på TWS på begge højttalere.

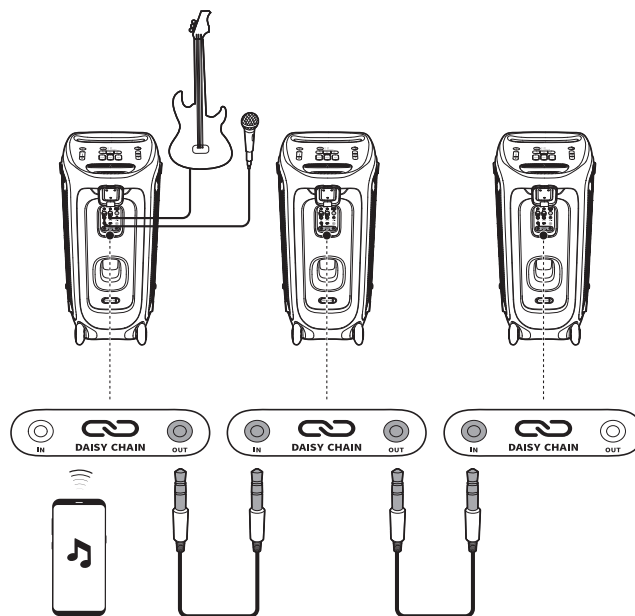
Sådan afsluttes TWS-tilstand:

Sluk for, eller tryk på TWS på en af højttalerne.

Tip:

- Som standard fungerer den højttaler, der er tilsluttet Bluetooth-enheden, som den primære højttaler (venstre kanal), mens den anden fungerer som den sekundære højttaler (højre kanal).

9.5 Seriel forbindelse



9.6 Nulstilling til fabriksindstillinger

Hvis du vil gendanne fabriksindstillingerne, skal du holde + og ▷ i mere end 10 sekunder.

9.7 IPX4

Advarsel:

- Hold altid opladningsporten tør, før der tilsluttes vekselstrøm.
- For at sikre stænkmodstand skal beskyttelsesdækslerne altid holdes sikkert lukket.

Højtaleren er stænksikker (IPX4).



10. SPECIFIKATIONER

Vekselstrømsindgang:	100 - 240 V ~ 50/60 Hz
Jævnstrømsindgang:	12 V $\overline{=}$ 4 A
Indbygget batteri:	72 Wh
Strømforgbrug:	80 W
Strømforgbrug i standby:	< 2 W med Bluetooth-forbindelse; < 0,5W uden Bluetooth-forbindelse
USB-udgang:	5 V $\overline{=}$ 2,1 A (Maks.)
Højtalerenheder:	2 x 6,5 tommer (176 mm) basenheder + 2 x 2,5 tommer (65 mm) diskantenheder
Samlet udgangseffekt:	240 W RMS (AC-strøm) 140 W RMS (batteridrevet) 140 W RMS (bildrevet)
Signal-støjforhold (S/N)	> 80 dBA
Frekvensområde:	45 Hz - 20 kHz (-6 dB)
Batteriopladningstid:	< 3,5 timer
*Batteritid:	< 18 timer
Bluetooth-version:	5.1
Bluetooth-profil:	A2DP V1.3, AVRCP V1.6
Frekvensområde for Bluetooth-transmitter:	2402 - 2480 MHz
Bluetooth maksimal sendereffekt:	15 dBm (EIRP)
Bluetooth-sendemodulation:	GFSK, $\pi/4$ DQPSK, 8DPSK
Bluetooth-rækkevidde:	Omtrent 10 meter
USB-format:	FAT16, FAT32
USB-filformat:	.mp3, .wma, .wav
Inputfølsomhed:	Aux in: 250 mVrms (3,5 mm Stik) Mic i: 20 mVrms; Guitar in: 100 mVrms Digitalt input: Bluetooth/USB -12 dBFS
Produktmål (B x H x D):	325,6 x 687,7 x 367,8 mm
Emballagemål (B x H x D):	792 x 430 x 388 mm
Nettovægt:	17,4 kg
Bruttovægt:	19,1 kg

* 18 timers batteri-spilletid er kun en reference og kan variere afhængigt af musikindhold og batteriets aldring efter talrige opladninger og afladninger. Det er opnåeligt med en foruddefineret musikkilde, lysshow slukket, lydstyrken niveau ved 18- og Bluetooth-streamingkilde.

11. FEJLSØGNING

Advarsel:

- Forsøg aldrig selv at reparere produktet. Hvis du har problemer, mens du anvender dette produkt, skal du kontrollere følgende punkter, før du anmoder om service.

System

Højtaleren tænder ikke.

- Sørg for, at højtalerbatteriet ikke er afladet. I så fald skal du bruge vekselstrøm i stedet.

Intet svar fra nogle knapper

- Produktet er muligvis i demotilstand. I demo-tilstand er alle inputkilder og knapper undtagen $+$ / $-$ / \triangleright / \ast / \ast **BASS BOOST** deaktiveret. Hold \triangleright og **BASS BOOST** samtidigt i mere end 5 sekunder for at afslutte.

Lyd

Ingen lyd fra højtaleren.

- Sørg for, at højtaleren er tændt.
- Juster lydstyrken.
- Sørg for, at en lydkilde er aktiv og ikke slået fra.

Bluetooth

En enhed kan ikke oprette forbindelse til højtaleren.

- Sørg for, at enhedens Bluetooth-funktion er aktiveret.
- Højtaleren er allerede tilsluttet en anden Bluetooth-enhed. Hold \ast på højtaleren i mere end 20 sekunder for at afbryde forbindelsen og parre med en ny enhed.

Dårlig kvalitet af lydafspilning fra en tilsluttet Bluetooth-enhed

- Bluetooth-modtagelsen er dårlig. Flyt enheden tættere på højtaleren, eller fjern enhver forhindring mellem enheden og højtaleren.

12. OVERENSSTEMMELSE

Produktet er i overensstemmelse med EU's energikrav.

Bluetooth-forbindelsestilstand

Produktet er beregnet til at blive brugt til trådløs afspilning af musik via Bluetooth-forbindelse. En forbruger kan streamme Bluetooth-lyd til højtaleren. Når produktet er tilsluttet via Bluetooth, skal Bluetooth-forbindelsen altid forblive aktiv for at sikre korrekt drift.

Produktet går i dvaletilstand (netværksstand) efter 20 minutter uden drift. Strømforbruget i dvaletilstand er mindre end 2,0 Watt, hvorefter det kan genaktiveres via Bluetooth-forbindelse.

Bluetooth-afbrydelsestilstand

Produktet går i standbytilstand efter 20 minutter uden drift. Strømforbruget i standbytilstand er mindre end 0,5 watt.

13. VAREMÆRKE



The Bluetooth® word mark and logos are registered trademarks owned by Bluetooth SIG, Inc. and any use of such marks by HARMAN International Industries, Incorporated is under license. Other trademarks and trade names are those of their respective owners.



HARMAN International Industries,
Incorporated 8500 Balboa Boulevard,
Northridge, CA 91329 USA
www.jbl.com

© 2022 HARMAN International Industries, Incorporated. Alle rettigheder forbeholdt. JBL er et varemærke tilhørende HARMAN International Industries, Incorporated, der er registreret i USA og/eller andre lande. Funktioner, specifikationer og udseende kan ændres uden varsel.